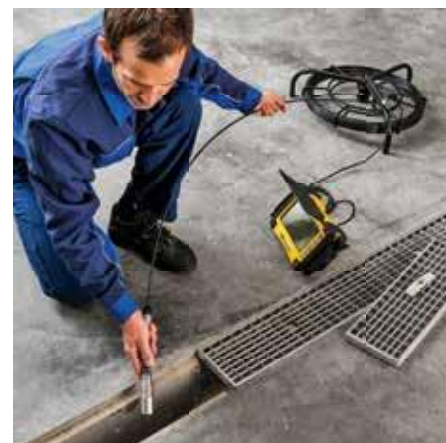


REMS CamSys REMS CamSys 2



deu	Betriebsanleitung	5
eng	Instruction Manual	10
fra	Notice d'utilisation	15
ita	Istruzioni d'uso	20
spa	Instrucciones de servicio	25
nld	Handleiding	30
swe	Bruksanvisning	35
nno	Bruksanvisning	40
dan	Brugsanvisning	44
fin	Käyttöohje	49
por	Manual de instruções	54
pol	Instrukcja obsługi	60
ces	Návod k použití	65
slk	Návod na obsluhu	70
hun	Kezelési utasítás	75
hrv	Upute za rad	80
slv	Navodilo za uporabo	85
ron	Manual de utilizare	90
rus	Руководство по эксплуатации	95
ell	Οδηγίες χρήσης	100
tur	Kullanım kılavuzu	105
bul	Ръководство за експлоатация	110
lit	Naudojimo instrukcija	115
lav	Lietošanas instrukcija	120
est	Kasutusjuhend	125

REMS GmbH & Co KG
Maschinen- und Werkzeugfabrik
Stuttgarter Straße 83
71332 Waiblingen
Deutschland
Telefon +49 7151 1707-0
Telefax +49 7151 1707-110
www.rems.de



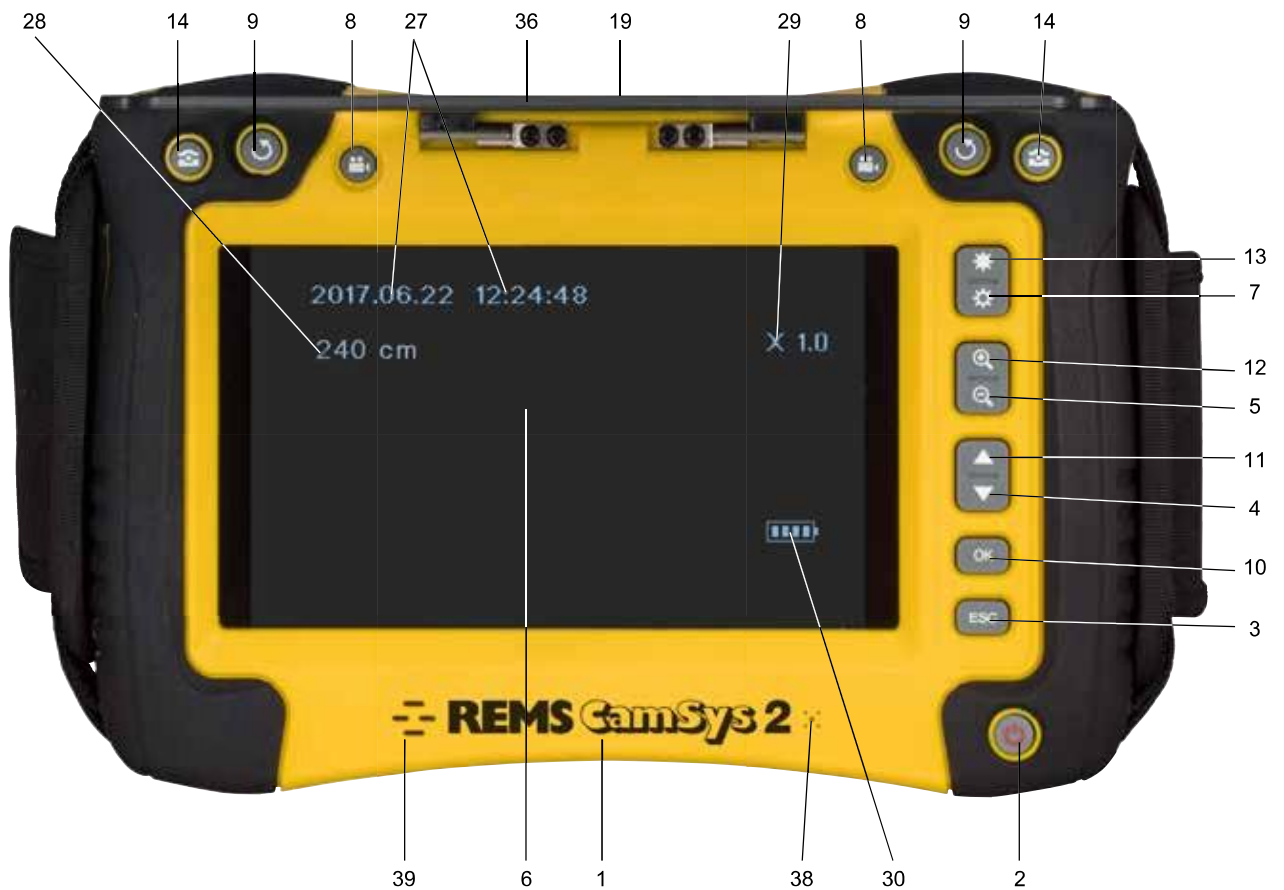
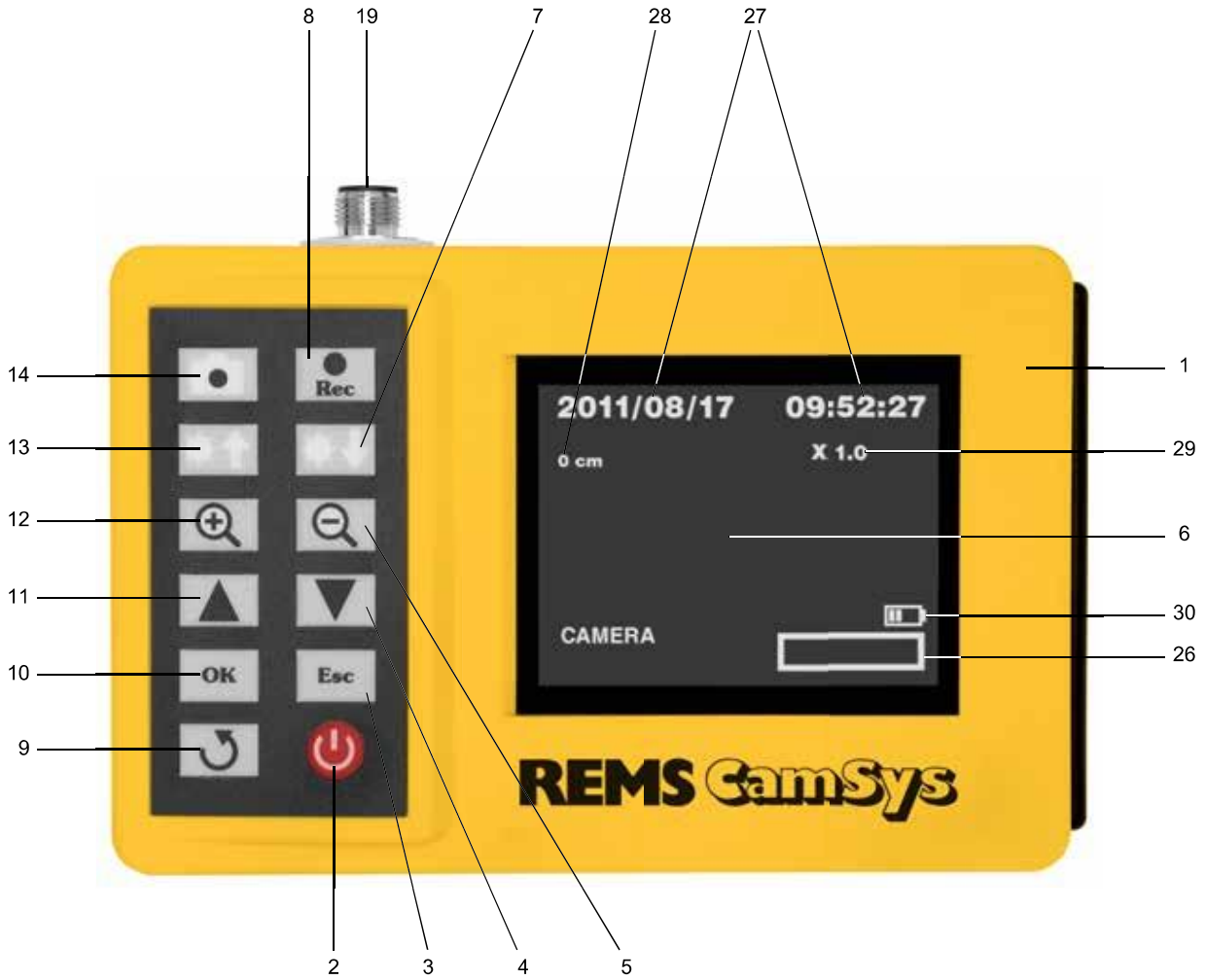


Fig. 1

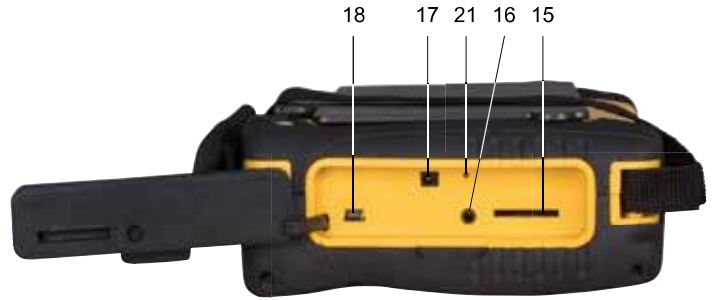
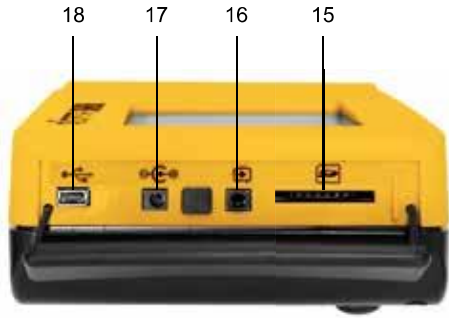


Fig. 2



Fig. 3



Fig. 7

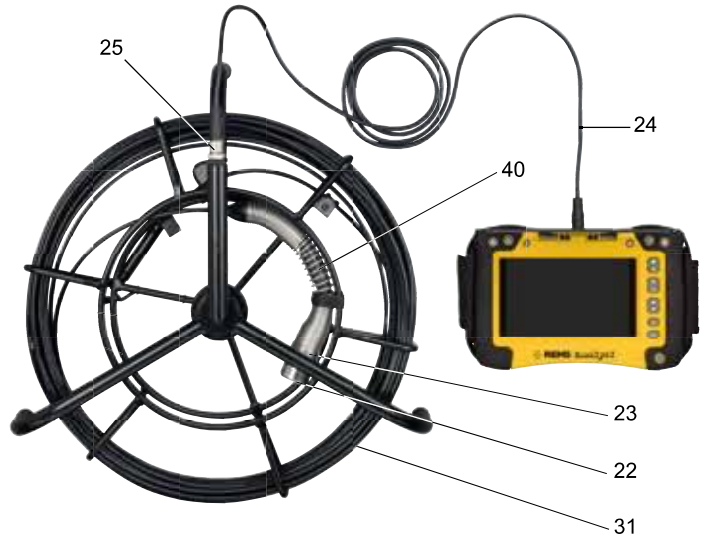
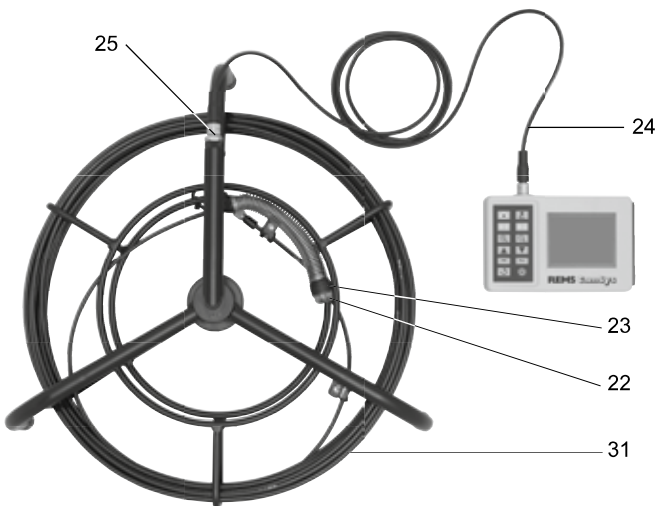
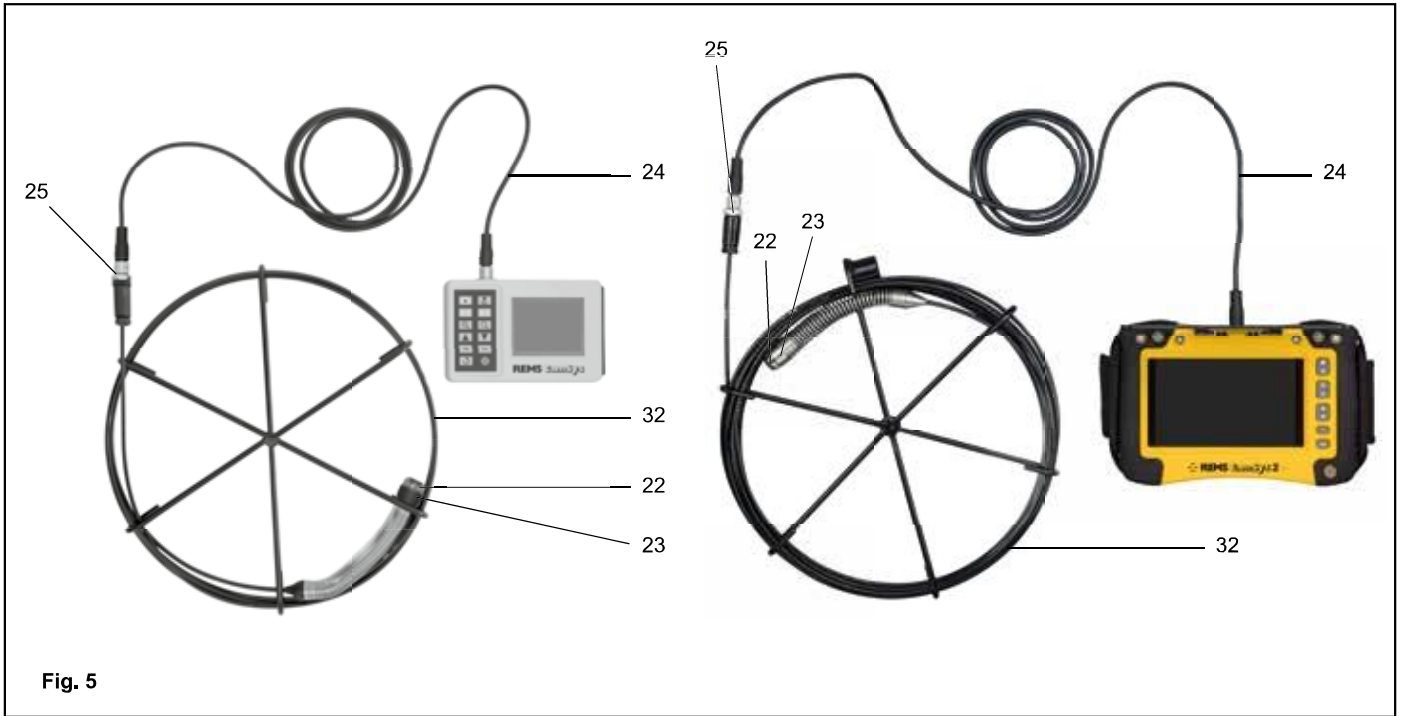


Fig. 4



Vertaling van de originele handleiding

Fig. 1–7

1	Controllereenheid	21	Knop reset
2	Aan-uitknop	22	Beschermkap met mineraalglas
3	Escape-knop	23	Camerakop met kleurencamera
4	Knop omlaag en foto/video selecteren en weergeven	24	Verbindingskabel
5	Knop zoom, verkleinen	25	Aansluiting
6	Display	26	Indicatie van de beschikbare geheugencapaciteit
7	Knop leds donkerder	27	Datum- en tijdweergave
8	Knop video-opname	28	Indicator metertelling
9	Knop beeld draaien	29	Zoomfactor
10	Knop OK en menu	30	Indicator accucapaciteit
11	Knop omhoog en foto/video selecteren en weergeven	31	Camerakabelset S-Color in haspel
12	Knop zoom, vergroten	32	Camerakabelset S-Color in kabelkorf
13	Knop leds lichter	33	Doorvoeradapter Ø 62 mm
14	Knop foto-opname	34	Doorvoeradapter Ø 100 mm
15	SD-kaartslot	35	Schroef
16	Video-uitgang	36	Antiverblindings
17	Laad-/netbus	37	Statief
18	USB-aansluiting	38	Microfoon
19	Aansluiting voor camerakabelset	39	Luidspreker
20	Accuvak	40	Zender

- b) Gebruik geen apparaat met een defecte schakelaar. Een apparaat dat niet meer kan worden in- of uitgeschakeld, is gevaarlijk en moet worden gerepareerd.
- c) Trek de stekker uit de contactdoos, voordat u apparaatinstellingen wijzigt, accessoires vervangt of het apparaat weglegt. Deze voorzorgsmaatregel voorkomt dat het apparaat onbedoeld start.
- d) Bewaar ongebruikte apparaten buiten het bereik van kinderen. Laat het apparaat niet gebruiken door personen die er niet vertrouwd mee zijn of die deze instructies niet gelezen hebben. Apparaten zijn gevaarlijk, als ze door onervaren personen worden gebruikt.
- e) Onderhoud het apparaat zorgvuldig. Controleer of beweeglijke onderdelen vlekkeloos functioneren en niet klemmen en of eventueel onderdelen gebroken of zodanig beschadigd zijn, dat het apparaat niet meer correct werkt. Laat beschadigde onderdelen repareren vóór het apparaat weer wordt gebruikt. Veel ongevallen zijn te wijten aan slecht onderhouden apparaten.
- f) Gebruik het apparaat, de accessoires, gereedschappen enz. uitsluitend volgens deze instructies. Houd daarbij rekening met de werkomstandigheden en uit te voeren werkzaamheden. Het gebruik van apparaten voor andere dan de beoogde toepassingen kan tot gevaarlijke situaties leiden.
- g) Houd grepen droog, schoon en vrij van olie en vet. Bij gladde handgrepen en grijpvlakken is een veilige bediening en controle van het apparaat in onvoorziene situaties niet mogelijk.
- 4) Service
- a) Laat het apparaat uitsluitend door gekwalificeerd vakpersoneel en alleen met originele reserveonderdelen repareren. Zo is gegarandeerd dat de veiligheid van het apparaat in stand wordt gehouden.

Algemene veiligheidsinstructies

⚠ WAARSCHUWING

Lees alle veiligheidsinstructies, aanwijzingen, opschriften en technische gegevens waarvan dit apparaat voorzien is. Als de onderstaande aanwijzingen niet correct worden nageleefd, kan dit tot een elektrische schok, brand en/of ernstige letsels leiden.

Bewaar alle veiligheidsinstructies en aanwijzingen voor latere raadpleging.

1) Veiligheid op de werkplek

- a) Houd uw werkplek schoon en goed verlicht. Een rommelige en onverlichte werkplek kan tot ongevallen leiden.
- b) Werk met het apparaat niet in een omgeving waar zich brandbare vloeistoffen, gassen of stoffen bevinden en dus explosiegevaar bestaat. De apparaten produceren vonken, die het stof of de dampen kunnen ontsteken.
- c) Stel apparaten niet bloot aan regen of vocht. Het binnendringen van water in een apparaat verhoogt het risico van een elektrische schok.
- d) Gebruik de aansluitleiding niet oneigenlijk om het apparaat te dragen, op te hangen of om de stekker uit de contactdoos te trekken. Houd de aansluitleiding uit de buurt van hitte, olie, scherpe randen of bewegende onderdelen. Beschadigde of in de war gebrachte aansluitleidingen verhogen het risico van een elektrische schok.
- e) Als u met een apparaat in de openlucht werkt, mag u uitsluitend verlengsnoeren gebruiken die voor buitengebruik geschikt zijn. Het gebruik van een verlengsnoer dat voor buitengebruik geschikt is, vermindert het risico van een elektrische schok.
- f) Als het gebruik van het apparaat in een vochtige omgeving onvermijdelijk is, dient u een aardlekschakelaar te gebruiken. Het gebruik van een aardlekschakelaar vermindert het risico van een elektrische schok.

2) Veiligheid van personen

- a) Wees aandachtig tijdens het gebruik van het apparaat. Let op wat u doet en werk met verstand. Gebruik geen apparaat, als u moe bent of als u onder invloed bent van drugs, alcohol of medicijnen. Een moment van onoplettendheid tijdens het gebruik van het apparaat kan ernstige letsels tot gevolg hebben.
- b) Draag persoonlijke beschermingsmiddelen en altijd een veiligheidsbril. Het dragen van persoonlijke beschermingsmiddelen zoals stofmasker, slipvast veiligheidsschoenen, veiligheidshelm of gehoorbescherming, naargelang de aard en het gebruik van het apparaat, vermindert het risico van letsels.
- c) Voorkom een onbedoelde inschakeling van het gereedschap. Verzeker u ervan dat het apparaat uitgeschakeld is, alvorens u het op de elektrische voeding aansluit, opneemt of draagt. Als u bij het dragen van het elektrische apparaat uw vinger aan de schakelaar houdt of als u het apparaat op de elektrische voeding aansluit terwijl het ingeschakeld is, kan dit ongevallen veroorzaken.
- d) Vermijd een abnormale lichaamshouding. Zorg ervoor dat u stabiel staat en te allen tijde uw evenwicht kunt bewaren. Zo kunt u het apparaat in onverwachte situaties beter controleren.
- e) Draag geschikte kleding. Draag geen wijde kleding of sieraden. Houd uw haar, kleding en handschoenen verwijderd van bewegende onderdelen. Losse kleding, sieraden of lange haren kunnen door bewegende onderdelen worden gegrepen.
- f) Let op dat u zich niet ten onrechte veilig waant en negeer nooit de veiligheidsregels voor apparaten, ook niet wanneer u na veelvuldig gebruik zeer goed met het apparaat vertrouwd bent. Achteloos handelen kan in een fractie van een seconde tot ernstig letsel leiden.

3) Gebruik en behandeling van het apparaat

- a) Overbelast het apparaat niet. Gebruik bij uw werk het apparaat dat daarvoor bedoeld is. Met het juiste apparaat werkt u beter en veiliger binnen het aangegeven vermogensbereik.

Veiligheidsinstructies voor het elektronische camera-inspectiesysteem

⚠ WAARSCHUWING

Lees alle veiligheidsinstructies, aanwijzingen, opschriften en technische gegevens waarvan dit apparaat voorzien is. Als de onderstaande aanwijzingen niet correct worden nageleefd, kan dit tot een elektrische schok, brand en/of ernstige letsels leiden.

Bewaar alle veiligheidsinstructies en aanwijzingen voor latere raadpleging.

- Voorkom mechanische belasting van het apparaat. Schud dit apparaat niet en laat het niet vallen. Indien druk of soortgelijke mechanische belastingen op het display worden uitgeoefend, kan het apparaat worden beschadigd.
- Gebruik het apparaat alleen binnen het aangegeven temperatuurbereik; bescherm het tegen direct zonlicht en verwarmingstoestellen. Het apparaat kan beschadigd raken.
- Bescherm het apparaat tegen vocht; alleen de camerakop en camerakabel zijn waterdicht. Het apparaat kan beschadigd raken.
- Verwijder de SD-kaart niet uit de pc, terwijl foto's of video's worden opgeslagen of tijdens de gegevensoverdracht. Hierdoor kunnen gegevens verloren gaan of kan de SD-kaart worden beschadigd.
- Kijk niet direct in de cameralenzen of in de leds ernaast. Er bestaat gevaar voor verblinding.
- De schuifkabel is flexibel, maar heeft een hoge mechanische spanning, wanneer hij uit de kabelkorf of haspel wordt getrokken of sterk wordt gebogen. Wees voorzichtig wanneer de schuifkabel uit de kabelkorf of haspel wordt getrokken of weer in de kabelkorf of haspel wordt geleid. De schuifkabel veert en kan terugslaan. Zet daarom altijd een voet op de voetbuis van de haspel of houd de kabelkorf stevig in de ene hand vast, terwijl u de schuifkabel in de andere hand houdt.
- Trek de schuifkabel niet met geweld uit de buis. Er bestaat gevaar voor letsel.
- Knik de schuifkabel niet. De schuifkabel kan breken.
- Trek of schuif de schuifkabel niet over scherpe randen of scherpe buiseinden. De schuifkabel kan beschadigd raken.
- Verwijder voor het reinigen van de kabelset, bijv. met een waterstraal, de schuifkabel uit de kabelkorf resp. haspel en koppel de verbindingskabel naar de controllerunit los. Gebruik geen hogedrukreiniger! Reinig de haspel alleen met een vochtige doek. Anders kan het apparaat worden beschadigd.
- Breng de camerakop met kleurencamera (fig. 4 en 5 (23)) niet in lichaamsopeningen van mensen of dieren. Er bestaat gevaar voor letsel.
- Gebruik het apparaat niet als dit beschadigd is. Er bestaat gevaar voor ongevallen.
- Laat het apparaat nooit zonder toezicht, terwijl het ingeschakeld is. Schakel het apparaat bij langere werkonderbrekingen uit, trek de netstekker uit en verwijder eventueel alle stekkers. Van elektrische apparaten kunnen gevaren uitgaan, die tot zaak- en/of personenschade kunnen leiden, als ze zonder toezicht worden achtergelaten.
- Kinderen en personen die op basis van hun fysieke, zintuiglijke of geestelijke vermogens of door een gebrek aan ervaring of kennis niet in staat zijn het apparaat veilig te bedienen, mogen dit apparaat niet zonder toezicht of instructie van een verantwoordelijke persoon gebruiken. Anders bestaat risico op een verkeerde bediening en letsels.
- Laat het apparaat uitsluitend gebruiken door opgeleide personen. Jongeren mogen het apparaat uitsluitend gebruiken, als ze ouder dan 16 zijn, als dit nodig is in het kader van hun opleiding en als ze hierbij onder toezicht van een deskundige staan.
- Controleer de aansluitkabel van het apparaat en eventuele verlengkabels regelmatig op beschadiging. Laat deze bij beschadiging vervangen door gekwalificeerd vakpersoneel of door een geautoriseerde REMS klantenservice.

Symboolverklaring

WAARSCHUWING Gevaar met een gemiddelde risicograad, dat bij niet-naleving de dood of ernstig (onherstelbaar) letsel tot gevolg kan hebben.

VOORZICHTIG Gevaar met een lage risicograad, dat bij niet-naleving matig (herstelbaar) letsel tot gevolg kan hebben.

LET OP Materiële schade, geen veiligheidsinstructie! Geen kans op letsel.



Lees de handleiding vóór de ingebruikname



Het apparaat voldoet aan beschermingsgraad II



Milieuvriendelijke verwijdering



CE-conformiteitsmarkering

1. Technische gegevens

Beoogd gebruik

WAARSCHUWING

De elektronische camera-inspectiesystemen REMS CamSys en REMS CamSys 2 zijn bedoeld voor de inspectie en schadeanalyse van bijv. buizen, riolen, schoorstenen en andere holle ruimten en voor de documentatie van foto's en video's op SD-kaarten met vermelding van datum, tijd en insteekdiepte. Elk ander gebruik is oneigenlijk en daarom niet toegestaan.

1.1 Leveringsomvang

REMS CamSys

Set S-Color 10 K: controllerunit, verbindingkabel, spanningsbron/laadapparaat, SD-kaart 4 GB, USB-kabel, koffer, camerakabelset met camerakop Ø 25 mm, 10 m schuifkabel, kabelkorf, handleiding

Set S-Color 20 H: zoals set S-Color 10 K, maar met 20 m schuifkabel, haspel

Set S-Color 30 H: zoals set S-Color 10 K, maar met 30 m schuifkabel, haspel

REMS CamSys 2

Set S-Color 10 K: controllerunit, verbindingkabel, spanningsbron/laadapparaat, SD-kaart 4 GB, USB-kabel, koffer, camerakabelset met camerakop Ø 25 mm, met 10 m schuifkabel, kabelkorf, handleiding

Set S-Color 20 H: zoals set S-Color 10 K, maar met 20 m schuifkabel, haspel

Set S-Color S 30 H: zoals set S-Color 10 K, maar met camerakop Ø 25 mm met zender en 30 m schuifkabel, haspel

Set S-Color S-N 30 H: zoals set S-Color 10 K, maar met camerakop Ø 33 mm met zender, nivellering en 30 m schuifkabel, haspel

1.2 Artikelnummers

	REMS CamSys	REMS CamSys 2
Basic-Pack	175000	175300
Camerakabelset S-Color 10 K	175016	175305
Camerakabelset S-Color 20 H	175012	175306
Camerakabelset S-Color 30 H	175011	
Camerakabelset S-Color S 30 H		175307
Camerakabelset S-Color S-N 30 H		175308
Spanningsbron/laadapparaat	175322	175322
Koffer met inlage	175018	175323
Beschermkap met mineraalglas, dichtring S-Color/S-Color S	175026	175026
Beschermkap met mineraalglas, dichtring S-Color S-N	175330	
Doorvoeradapter Ø 62 mm S-Color/S-Color S	175057	175057
Doorvoeradapter Ø 100 mm S-Color/S-Color S	175058	175058
Doorvoeradapter Ø 62 mm S-Color S-N		175343
Doorvoeradapter Ø 100 mm S-Color S-N		175339
REMS Explorer		
(voor camerakabelset S-Color S 30 H, S-N 30 H)		175312
REMS CleanM	140119	140119

1.3 Werkgebied

Buizen Ø 40 – 150 mm	camerakabelset S-Color 10 K, 20 H (schuifkabel Ø 4,5 mm)
Buizen Ø 50 – 150 mm	camerakabelset S-Color 30 H, S 30 H (schuifkabel Ø 5,4 mm)
Buizen Ø 70 – 150 mm	camerakabelset S-Color S-N 30 H (schuifkabel Ø 5,4 mm)
Omgevingstemperatuur bij accuvoeding	-20 tot +60 °C 0 tot +40 °C
	-20 tot +70 °C 0 tot +50 °C

1.4 Camerakop

Beeldsensor	CMOS	CMOS
Aantal pixels	640 × 480	640 × 480
Zichtveld (FOV)	90°	90°
Lichtbron	8 leds wit	8 leds wit
Lichtsterkte (ledafgifte) 1700 mcd	1700 mcd	
Ø camerakop met kleurencamera	25 mm	25 mm (S-Color S-N 33 mm)
Beschermingsgraad camera		IP 67 IP 67
Camera waterdicht	tot 20 m	tot 20 m
	(2 bar/0,2 MPa/29psi)	(2 bar/0,2 MPa/29psi)
Zendfrequentie		33 kHz (S-Color S/S-N)

1.5 Controllerunit	REMS CamSys	REMS CamSys 2
Kleurendisplay	3,5" tft-lcd (diagonaal 89 mm)	7" tft-lcd (diagonaal 178 mm)
Pixels	320 × 240	720 × 480
Videosysteem	PAL / NTSC	PAL / NTSC
Accu	geïntegreerde Li-polymeer- accu 3,7 V =, 4,0 Ah ≤ 5,5 uur	geïntegreerde Li-polymeer- accu 3,7 V =, 7,6 Ah ≤ 8,5 uur
Laadtijd		
Spanningsbron/ laadapparaat	100 – 240 V~, 50 – 60 Hz	100 – 240 V~, 50 – 60 Hz
Ingang	5 V =, 15 W	5 V =, 15 W
Uitgang	IP 54	IP 54
Beschermingsgraad	mini-USB 1.1, AV-uitgang	mini-USB 2.0, AV-uitgang
Poorten	SDHC 4 GB (≤ 32 GB)	SDHC 4 GB (≤ 32 GB)
Geheugenkaart bijgeleverd	MPEG4	MPEG4
Compressieformaat	JPEG 640 × 480	JPEG 640 × 480
Opslagformaat foto's	ASF 640 × 480	ASF 640 × 480
Opslagformaat video		
1.6 Afmetingen		
Kabelkorf	360 × 350 × 40 mm (14,2" × 13,8" × 1,6")	360 × 350 × 40 mm (14,2" × 13,8" × 1,6")
Haspel	505 × 485 × 160 mm (19,9" × 19,1" × 6,3")	505 × 485 × 160 mm (19,9" × 19,1" × 6,3")
Controllerunit	172 × 121 × 58 mm (6,8" × 4,8" × 2,3")	270 × 164 × 70 mm (10,6" × 6,5" × 2,8")
1.7 Gewichten		
Camerakabelset S-Color 10 K	0,7 kg (1,5 lb)	0,8 kg (1,8 lb)
Camerakabelset S-Color 20 H	3,6 kg (7,9 lb)	3,7 kg (8,2 lb)
Camerakabelset S-Color 30 H	4,4 kg (9,7 lb)	
Camerakabelset S-Color S 30 H		4,6 kg (10,1 lb)
Camerakabelset S-Color S-N 30 H		4,7 kg (10,4 lb)
Controllerunit	0,4 kg (0,9 lb)	1,3 kg (2,9 lb)

2. Inbedrijfstelling

⚠ WAARSCHUWING

Neem de netspanning in acht! Laad vóór de inbedrijfstelling de accu van de controller eenheid op. Sluit hiervoor de spanningsbron/het laadapparaat aan op de laad-/netaansluiting (fig. 2 (17)) van de controller eenheid en steek de stekker in een geschikte contactdoos. Laadtijd zie 1.5 Technische gegevens.

De controllerunit van REMS CamSys en REMS CamSys 2 kan ook direct op een spanningsbron/laadapparaat werken. Hiervoor dient de bijgeleverde spanningsbron/laadapparaat te worden aangesloten op de laad-/netaansluiting (fig. 2 (17)) en een geschikte contactdoos.

De verbindingkabel (fig. 4 en 5 (24)) moet zo in de aansluiting (fig. 4 en 5 (25)) en in de aansluiting van de controller eenheid (fig. 1 (19)) worden gestoken, dat de kunststof verdikking in de daarvoor bedoelde groef van de verbindingkabel schuift. Draai de gekartelde moeren van de verbindingkabel vast.

2.1 Aanbrengen van de SD-kaart

Steek de SD-kaart in het kaartslot (fig. 2 (15)). Hierbij moeten de goudkleurige contacten van de SD-kaart in de richting van het display gericht zijn. Bij het indrukken klikt de kaart vast. Om de SD-kaart te verwijderen, drukt u er nogmaals op, om hem verend uit het slot te laten springen. Als de controller eenheid bij het aanbrengen van de SD-kaart ingeschakeld is, licht op het display de indicatie van de beschikbare geheugencapaciteit (fig. 1 (26)) even op. Als bij een ingestoken SD-kaart op de escape-knop (fig. 1 (3)) wordt gedrukt, verschijnt op het display kortstondig de indicatie van de beschikbare geheugencapaciteit (fig. 1 (26)).

Om gegevensverlies te vermijden, mag tijdens de foto-/video-opname of gegevensoverdracht naar de pc de SD-kaart niet worden verwijderd. De kaart zou hierdoor bovendien beschadigd kunnen worden.

2.2 Camera-inspectiesysteem inschakelen

Klap de antiverblinding (fig. 1 (36)) open (CamSys 2). Houd de aan-uitknop (fig. 1 (2)) ca. 3 – 5 seconden ingedrukt. Gedurende ca. 3 s verschijnt het startscherm met het REMS-logo. Daarna wordt het beeld van de kleurencamera weergegeven. Op het scherm worden de datum, de tijd (fig. 1 (27)), de metertelling van de uitgetrokken schuifkabel (fig. 1 (28)), de zoomfactor (fig. 1 (29)) en de accucapaciteit (fig. 1 (30)) continu weergegeven. Aanvullend verschijnt gedurende ca. 5 seconden 'Camera' en bij een ingestoken SD-kaart de indicatie van de beschikbare geheugencapaciteit (fig. 1 (26)).

LET OP

Indien bij het gebruik van CamSys 2 met zender het display (fig. 1 (6)) na het inschakelen van de controllerunit (fig. 1 (1)) zwart blijft, dan moet de knop leds lichter (fig. 1 (13)) worden ingedrukt, tot het beeld van de kleurencamera op het display verschijnt.

2.3 Instellingen van de controller eenheid

De controller eenheid beschikt over een menu, waarin verschillende instellingen mogelijk zijn, bijv. taal, datum/tijd, foto's/video's van SD-kaart verwijderen.

Menu openen en navigeren

- Druk op de knop OK (fig. 1 (10)) om het menu te openen. Als binnen 10 s geen verdere invoer plaatsvindt, wordt het menu weer verlaten en verschijnt het actuele beeld van de kleurencamera.
- Selecteer met de knoppen omlaag/omhoog (4 en 11) (fig. 1) het gewenste menu. Bevestig aansluitend met de knop OK (10) (fig. 1).
- Met de escape-knop (3) (fig. 1) kunt u in het menu terugbladeren, het proces annuleren en het menu verlaten.

Om de gewijzigde instellingen toe te passen, moet op de knop OK (10) (fig. 1) worden gedrukt.

Opbouw van het hoofdmenu

Systeeminstellingen: alle bestanden verwijderen, video-uitgang, datum/tijd, taal, videoformaat, automatische uitschakeling en metertelling.

Alle bestanden verwijderen

Alle bestanden op de ingestoken SD-kaart worden verwijderd. Selecteer in de veiligheidsvraag met behulp van de knoppen omlaag/omhoog (fig. 1 (4 en 11)) 'Ja' en bevestig met de knop OK (fig. 1 (10)).

Video-uitgang

Selecteer dit item voor het overdragen van het analoge beeldsignaal naar een geschikt afspelaapparaat, bijv. televisie, beamer. Schakel controller eenheid en afspelaapparaat uit. Sluit een geschikte videokabel aan op de video-uitgang (fig. 2 (16)) van de controllerunit en op de geschikte ingangen van het afspelaapparaat. Schakel beide apparaten in. Open op de REMS-controller eenheid met de knop OK (fig. 1 (10)) het menu; markeer 'Video-uitgang' en bevestig met de knop OK. Het display (fig. 1 (6)) wordt uitgeschakeld en het beeld wordt nu op het afspelaapparaat weergegeven. Het videoformaat van de controller eenheid moet indien nodig worden aangepast (voor de omschakeling, zie menubeschrijving 'Videoformaat').

Datum/tijd instellen

Opdat in de opgenomen video en foto de correcte tijd en datum worden opgeslagen, dienen de tijd en datum van de controller eenheid te worden ingesteld. Selecteer het menu (fig. 1 (10)). Ga met de knop OK (fig. 1 (10)) naar de veranderen instelwaarde en pas de waarde met de knoppen omlaag/omhoog (fig. 1 (4 en 11)) aan. Bevestig de ingevoerde waarde met de knop OK (fig. 1 (10)). In dit menu kan ook worden ingesteld of de tijd en datum op het display zichtbaar moeten zijn of niet. Deze instelling heeft geen invloed op het opslaan van de video-/foto-opname. Als een foto of video wordt opgenomen, worden tijd en datum samen met de foto of video opgeslagen en bij de weergave getoond.

Als de controller eenheid gedurende een langere tijd niet werd gebruikt, kan het zijn dat de datum en tijd opnieuw moeten worden ingesteld.

Taal kiezen

Er kan tussen 26 verschillende talen worden gekozen. Selecteer de gewenste taal met behulp van de knoppen omlaag/omhoog (fig. 1 (4 en 11)) en bevestig met de knop OK (fig. 1 (10)).

Videoformaat

Kies tussen PAL en NTSC. Deze instelling is noodzakelijk, als het beeld op een afzonderlijk afspelapparaat moet worden weergegeven (zie ook de menubeschrijving 'Video-uitgang'). Selecteer het gewenste videoformaat met behulp van de knoppen omlaag/omhoog (fig. 1 (4 en 11)) en bevestig met de knop OK (fig. 1 (10)). Neem de handleiding van het afspelapparaat in acht.

Automatische uitschakeling

In dit menu wordt de tijd ingesteld waarna de controller eenheid automatisch wordt uitgeschakeld. Als 'uit' wordt geselecteerd, blijft de controllerunit altijd ingeschakeld. Volgende tijden kunnen worden ingesteld: 5 min / 10 min / 15 min / 30 min. Selecteer de gewenste tijd met behulp van de knoppen omlaag/omhoog (fig. 1 (4 en 11)) en bevestig met de knop OK (fig. 1 (10)).

Meter telling

In het menu 'Meter telling' verschijnt een submenu:

Reset: stelt de indicator (fig. 1 (28)) van de afgewikkelde schuifkabel weer op 0 cm/inch in.

Maatregelfactor: mag niet worden veranderd; deze moet op 4 ingesteld zijn.

Eenheid: keuze tussen cm en inch.

Selecteer het gewenste submenu met behulp van de knoppen omlaag/omhoog (fig. 1 (4 en 11)) en bevestig met de knop OK (fig. 1 (10)).

2.4 Aansluiting op een computer

Zodra de controller eenheid via de bijgeleverde USB-kabel met een computer wordt verbonden, wordt hij als verwisselbaar medium geconfigureerd. Er verschijnt een overeenkomstig symbool op de computer. De hardware-installatie kan, afhankelijk van het besturingssysteem en de computersnelheid, enkele minuten duren. Minimale systeemvereisten voor de computer: MS Windows 2000 met Media Player of recenter. Als het apparaat op de computer geconfigureerd is, kunnen net zoals bij een harde schijf, video's en foto's worden gekopieerd en verwijderd. Nadat de met de controller eenheid opgenomen foto's/video's van de SD-kaart van de controller eenheid naar een ander geheugenmedium gekopieerd zijn, kunnen deze weer naar de SD-kaart van de controller eenheid worden gekopieerd. Deze bestanden worden door de controller eenheid echter niet herkend en niet weergegeven.

3. Bedrijf

De buis of riool dient voor de inspectie te worden gereinigd. Trek de camerakop met kleurencamera (fig. 4 en 5 (23)) voorzichtig uit de kabelkorf. Knik de schuifkabel niet, breukgevaar!

⚠️ VOORZICHTIG

De schuifkabel heeft een hoge mechanische spanning, wanneer hij uit de kabelkorf of haspel wordt getrokken of sterk wordt gebogen. De schuifkabel veert en kan terugslaan. Houd de schuifkabel altijd goed in een hand vast. Om de schuifkabel gecontroleerd uit de kabelkorf of haspel te trekken, is het aan te bevelen de kabelkorf in de hand vast te houden of een voet op de voetbuis van de haspel te zetten.

Breng de camerakop met kleurencamera (fig. 4 en 5 (23)) in, bijv. in de te inspecteren buis. Stel de helderheid van de leds aan de camerakop indien nodig in met de knoppen leds donkerder (fig. 1 (7)) en leds lichter (fig. 1 (13)).

Met de knoppen zoom (fig. 1 (5 en 12)) kan het weergegeven beeld bereik van de camera digitaal worden verkleind of vergroot. De actueel ingestelde waarde (fig. 1 (29)) wordt op het display weergegeven. Bij het inschakelen van de controller eenheid is de zoomfactor op X 1.0 ingesteld. De zoomfactor kan van X 1.0 in 0,1-stappen worden ingesteld tot X 2.0. Hoe hoger de waarde van de zoomfactor, hoe groter het beeld wordt weergegeven.

Met de knop beeld draaien (fig. 1 (9)) wordt het weergegeven beeld van de camera telkens 90° gedraaid. Na viermaal drukken op de knop 'beeld draaien' wordt het oorspronkelijke camerabeeld weer weergegeven, instelling zoals bij het inschakelen van de controllerunit.

Met een druk op de knop foto-opname (fig. 1 (14)) wordt een foto op de SD-kaart opgeslagen.

Met een druk op de knop video-opname (fig. 1 (8)) wordt een video op de SD-kaart opgeslagen. Door nogmaals op de knop video-opname te drukken, wordt de video-opname gestopt. Bij REMS CamSys 2 zijn de video-opnamen met spraakopname. De instelling van het menu 'automatische uitschakeling' reageert tijdens een video-opname niet; de controllerunit wordt niet uitgeschakeld. Bij een lage accustand dient de spanningsbron/het laadapparaat op de laad-/netaansluiting (fig. 2 (17)) van de controller eenheid en een geschikte contactdoos te worden aangesloten.

Schuif de camerakop met kleurencamera (fig. 4 en 5 (23)) met de schuifkabel bijv. in de te inspecteren buis. Wanneer de camerakop een leidingbocht bereikt, verhoogt de schuifweerstand. Om door de leidingbocht te komen, dient de schuifkabel met meerdere schoksgewijze heen-en-weerbewegingen verder te worden geschoven. Bij het terugtrekken van de camerakop wordt op dezelfde wijze te werk gegaan.

3.1 Foto- en videoweergave REMS CamSys

Met een druk op de knop omlaag (fig. 1 (4)) of omhoog (fig. 1 (11)) verschijnt een lijst van de opgeslagen foto's resp. video's. De laatst opgeslagen foto/video wordt hierbij als eerste vermeld. De geselecteerde foto wordt direct op het display weergegeven. Een opgenomen video wordt eveneens als foto weer-

gegeven. Deze foto is het startbeeld. Om een video af te spelen, moet op de knop video-opname (fig. 1 (8)) worden gedrukt. De videoweergave kan worden onderbroken door nogmaals op de knop video-opname (fig. 1 (8)) te drukken.

Een foto herkent men aan het symbool fotoweergave en een video aan het symbool videoweergave. Een weergegeven foto/video kan worden verwijderd door op de knop OK (fig. 1 (10)) te drukken. Selecteer vervolgens met de knoppen omlaag/omhoog (fig. 1 (4 en 11)) 'ja' en druk op de knop OK. Om de foto- en videoweergave te verlaten, drukt u op de escape-knop (fig. 1 (3)). Na ca. 1 minuut zonder een druk op een knop verlaat de controllerunit automatisch de foto- en videoweergave.



symbool fotoweergave



symbool videoweergave

REMS CamSys 2

Met een druk op de knop omlaag (fig. 1 (4)) of omhoog (fig. 1 (11)) verschijnt een overzicht van de opgeslagen foto's resp. video's. De laatst opgeslagen foto/video wordt gemarkeerd weergegeven. Met een druk op de knop omlaag (fig. 1 (4)) of omhoog (fig. 1 (11)) kan de foto/video worden geselecteerd die vergroot moet worden weergegeven. Met een druk op de knop OK (fig. 1 (10)) wordt de foto/video vergroot weergegeven. Een opgenomen video wordt eveneens als foto weergegeven. Deze foto is het startbeeld. Om een video af te spelen, moet op de knop video-opname (fig. 1 (8)) worden gedrukt. De videoweergave kan worden onderbroken door nogmaals op de knop video-opname (fig. 1 (8)) te drukken.

Een foto herkent men aan het symbool fotoweergave en een video aan het symbool videoweergave. Een weergegeven foto/video kan worden verwijderd door op de knop OK (fig. 1 (10)) te drukken. Selecteer met de knoppen omlaag/omhoog (fig. 1 (4 en 11)) 'ja' en druk op de knop OK. Om de foto- en videoweergave te verlaten, drukt u op de escape-knop (fig. 1 (3)). Na ca. 1 minuut zonder een druk op een knop verlaat de controllerunit automatisch de foto- en videoweergave.



symbool video in het overzicht



symbool fotoweergave



symbool videoweergave

3.2 Controller eenheid uitschakelen

Houd de aan-uitknop (fig. 1 (2)) ca. 3 – 5 seconden ingedrukt. Het display (6) wordt uitgeschakeld.

3.3 Doorvoer adapters

Bij werkzaamheden in grotere buisdiameters, bijv. in het leidingnet, kan het nuttig zijn om aan de camerakop met kleurencamera doorvoer adapters (toebehoren) te monteren, opdat de camerakop met kleurencamera niet direct op de bodem van de buis wordt bewogen. De doorvoer adapter Ø 62 mm (fig. 6 (33)) en doorvoer adapter Ø 100 mm (fig. 6 (34)) worden met de schroef (35) op de geleideveer van de camerakop (23) vastgeklemd.

3.4 Camerakop met zender lokaliseren (REMS CamSys 2)

Camerakabelset S-Color S 30 H en camerakabelset S-Color S-N 30 H hebben een zender (fig. 4 (40)) voor lokalisatie van de camerakop met kleurencamera (fig. 4 en 5 (23)). De zender kan met een geschikte detector worden gelokaliseerd.

Voor de lokalisatie van de camerakop met zender dienen de leds met de knop leds donkerder (fig. 1 (7)) volledig te worden uitgeschakeld; pas daarna wordt de zender voor de lokalisatie ingeschakeld. Gebruik voor de lokalisatie REMS Explorer (toebehoren art.nr. 175312) of een andere geschikte detector. Lees en volg de handleiding van de detector.

4. Onderhoud

Ongeacht het hieronder beschreven onderhoud wordt aanbevolen om het apparaat ten minste één keer per jaar naar een geautoriseerde REMS klantenservice te brengen voor een inspectie en herhaalde controle van het elektrische apparaat. In Duitsland is zo'n herhaalde controle van elektrische apparaten volgens DIN VDE 0701-0702 verplicht en volgens het ongevalpreventievoorschrift DGUV-voorschrift 3 'Elektrische installaties en bedrijfsmiddelen' ook voor mobiele elektrische bedrijfsmiddelen voorgeschreven. Daarnaast dienen de voor de plaats van inzet geldende nationale veiligheidsbepalingen, regels en voorschriften in acht genomen en gevolgd te worden.

4.1 Onderhoud

⚠️ WAARSCHUWING

Vóór onderhoudswerkzaamheden altijd de netstekker uittrekken!

Reinig het apparaat regelmatig, vooral ook als het langere tijd niet wordt gebruikt. Bewaar het apparaat altijd op een schone en droge plaats.

Reinig kunststof onderdelen (bijv. de kast) uitsluitend met de machinerreiniger REMS CleanM (art.nr. 140119) of met milde zeep en een vochtige doek. Gebruik geen huishoudelijke reinigingsmiddelen. Deze bevatten allerlei chemicaliën die kunststof onderdelen kunnen beschadigen. Gebruik voor de reiniging in geen geval benzine, terpentijnolie, thinner of dergelijke producten. Verontreinigingen, met name in de geleideveer, dienen voorzichtig te worden verwijderd. Voor de

reiniging van de camerakabelset dient de verbindingkabel (fig. 4 en 5 (24)) naar de controllerunit (fig. 1 (1)) te worden losgekoppeld. Verwijder de schuifkabel van de camerakabelset uit de kabelkorf resp. haspel. Reinig de camerakabelset met bijv. een waterstraal en een vochtige doek. Gebruik geen oplosmiddelen of hogedrukreiniger. Controleer de beschermkap met mineraalglas (fig. 4 en 5 (22)) op beschadigingen en vervang deze, indien nodig.

4.2 Inspectie/repairatie

WAARSCHUWING

Voor onderhouds- en reparatiewerkzaamheden moet de netstekker worden uitgetrokken!

Deze werkzaamheden mogen uitsluitend door gekwalificeerd vakpersoneel worden uitgevoerd.

5. Storingen

5.1 Storing: Na het inschakelen geen beeld op het display (fig. 1 (6)).

Oorzaak:

- Accu leeg.
- De verbindingkabel (fig. 4 en 5 (24)) is niet aangesloten.
- Na het inschakelen van de controllerunit (fig. 1 (1)) van CamSys 2, bij gebruik van camerakabelset S-Color S 30 H of camerakabelset S-Color S-N 30 H.

Oplossing:

- Spanningsbron/laadapparaat op laad-/netbus (fig. 2 (17)) aansluiten, accu laden.
- Verbindingkabel aansluiten, zie 2.
- Op de knop leds lichter (fig. 1 (13)) drukken, tot het beeld van de buiscamera op het display verschijnt.

5.2 Storing: De weergave op het display verandert niet, hoewel de camera wordt bewogen en de betreffende knoppen worden bediend.

Oorzaak:

- De scherminhoud van het display (fig. 1 (6)) wordt niet meer veranderd.

Oplossing:

- Druk op de knop reset (fig. 3, fig. 2 (21)), bijv. met een omgebogen paperclip. De controllereenheid voert een herstart uit.

5.3 Storing: Het is niet mogelijk foto's en video's te maken.

Oorzaak:

- De SD-kaart is niet ingestoken.
- De SD-kaart heeft de lock-functie geactiveerd (schrijfbeveiliging).
- De SD-kaart is defect.

Oplossing:

- SD-kaart plaatsen, zie 2.1
- Lock-functie (schrijfbeveiliging) deactiveren.
- De SD-kaart vervangen.

6. Verwijdering

REMS CamSys en REMS CamSys 2 mogen na hun gebruiksduur niet met het huisvuil worden verwijderd. Deze moeten in overeenstemming met de wettelijke voorschriften worden verwijderd.

7. Fabrieksgarantie

De garantietijd bedraagt 12 maanden vanaf de overhandiging van het nieuwe product aan de eerste gebruiker. Het tijdstip van de overhandiging dient te worden bewezen aan de hand van het originele aankoopbewijs, waarop de koopdatum en productnaam vermeld moeten zijn. Alle defecten die tijdens de garantieperiode optreden en die aantoonbaar aan fabricage- of materiaalfouten te wijten zijn, worden gratis verholpen. Door deze garantiewerkzaamheden wordt de garantieperiode voor het product niet verlengd of vernieuwd. Schade die te wijten is aan natuurlijke slijtage, onvakkundige behandeling of misbruik, niet-naleving van bedrijfsvoorschriften, ongeschikte bedrijfsmiddelen, buitensporige belasting, oneigenlijk gebruik, eigen ingrepen of ingrepen door derden of aan andere oorzaken waar REMS niet verantwoordelijk voor is, is van de garantie uitgesloten.

Garantiewerkzaamheden mogen uitsluitend door een geautoriseerde REMS klantenservice worden uitgevoerd. Reclamaties worden uitsluitend erkend, als het product zonder voorafgaande ingrepen, in niet-gedemonteerde toestand bij een geautoriseerde REMS klantenservice wordt binnengebracht. Vervangen producten en onderdelen worden eigendom van REMS.

De kosten voor de verzending naar en van de klantenservice zijn voor rekening van de gebruiker.

De wettelijke rechten van de gebruiker, met name zijn garantierechten tegenover de verkoper in het geval van gebreken, worden door deze garantie niet beperkt. Deze fabrieksgarantie geldt uitsluitend voor nieuwe producten die binnen de Europese Unie, in Noorwegen of in Zwitserland worden gekocht en gebruikt.

Voor deze garantie is het Duitse recht van toepassing met uitsluiting van het Verdrag der Verenigde Naties inzake internationale koopovereenkomsten betreffende roerende zaken (CISG).

8. Onderdelenlijsten

Onderdelenlijsten vindt u op www.rems.de → Downloads → Parts lists.